

FOGMAKER

INTERNATIONAL AB

Gaszenie ognia w Maszyn Rolniczych



ENERGIA

TLEN



PALIWO

Najwyższa wydajność dzięki potrójnemu działaniu

Bezpieczeństwo nie może stanowić kompromisu

WYZWANIE ...

Maszyny rolnicze pracują w środowisku wypełnionym łatwopalnymi materiałami takich jak słoma i siano. Ciągniki, prasy, kombajny i inny sprzęt mają wysoką wartość nie tylko jako inwestycja, ale także ze względu na pieniądze, które zarabiają w czasie żniw, kiedy mogą pracować niemal przez całą dobę

Pożar może mieć poważne konsekwencje zarówno dla samego gospodarstwa, jak i otaczającej je społeczności. Wiele firm ubezpieczeniowych wymaga, aby maszyny rolnicze posiadały system ochrony przeciwpożarowej i mogły nie być skłonne do pomocy, jeśli dojdzie do katastrofy i sprzęt jest niezabezpieczony.

Większość pożarów w maszynach z silnikami spalinowymi rozpoczyna się w komorze silnika - miejscu, w którym pożar może nie być widoczny i może szybko rozprzestrzenić się na całą maszynę. Wówczas stłumienie go za pomocą ręcznej gaśnicy nie będzie możliwe.

... I ROZWIĄZANIE

Fogmaker ma dziesięciolecia doświadczenia w wykrywaniu i gaszeniu pożarów, a system zapewni najlepszą możliwą ochronę przeciwpożarową, jeśli dojdzie do sytuacji awaryjnej. System może zostać dostosowany do każdego rodzaju sprzętu rolniczego.

Specjalnie opracowana mgła na bazie wody chroni silniki, elementy hydrauliczne i temu podobne zagrożone obszary. System jest zawsze gotowy do działania, w pełni automatyczny, niezależny od energii elektrycznej. Zapewnia doskonały efekt chłodzenia a długi czas działania zapobiega ponownemu zapłonowi.

System Fogmaker posiada wiele międzynarodowych certyfikatów a nasz nowy płyn Eco1 jest w 100% wolny od PFAS i posiada srebrny certyfikat Greenscreen Certified.

Znajdź dystrybutora w pobliżu i dowiedz się więcej, co możemy zrobić, aby pomóc chronić sprzęt rolniczy. Odwieź naszą stronę www.fogmaker.com.

„Od 870 °C do 136 °C w 10 sekund!”



+870 °C
0 sec

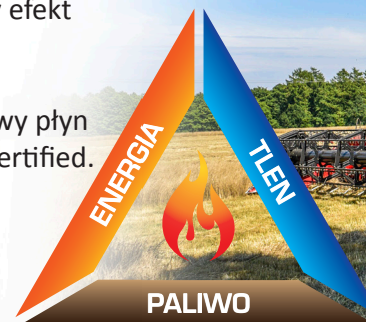
5 sec

+136 °C
10 sec



Unikalny efekt chłodzenia; redukcja temperatury do 734 °C ciągu 10 sekund!

Test gaszenia pożaru w symulowanej komorze silnika o objętości 2,5 m³. Źródło ognia składa się z czterech pojemników o wymiarach 20 x 40 cm wypełnionych olejem napędowym. Olej napędowy jest także rozpylany z prędkością 2 litrów na minutę pod ciśnieniem 5 barów. Energia cieplna osiąga około 1600 kW. Zdjęcia są wykonywane w odstępach 2 sekund. Podczas całego 10 sekundowego interwału zużywane jest około 7 dl środka gaśniczego.



W pełni automatyczny, zawsze aktywny i niezależny od energii elektrycznej.

Zalety stosowania systemu Fogmaker



Wybór pomiędzy kilkoma rozmiarami butli gaśniczych zapewnia większą elastyczność.



Łatwa instalacja.



Prostota – nie wymaga zasilania, jest niezależny od położenia i zajmuje niewiele miejsca.



Triple Action³ – atakuje wszystkie trzy boki trójkąta ognia.



Automatyczne wyłączenie silnika (wyposażenie dodatkowe).



Doskonały efekt chłodzenia i długi czas opróżniania, co zapobiega ponownemu zapłonowi i przestojom.



Monitorowanie systemu – aktywność, niskie ciśnienie i alarm pożarowy.



Niski koszt eksploatacji – coroczna kontrola, 5-letnia obsługa techniczna.



Certyfikaty jakości i środowiskowe. IATF-16949.



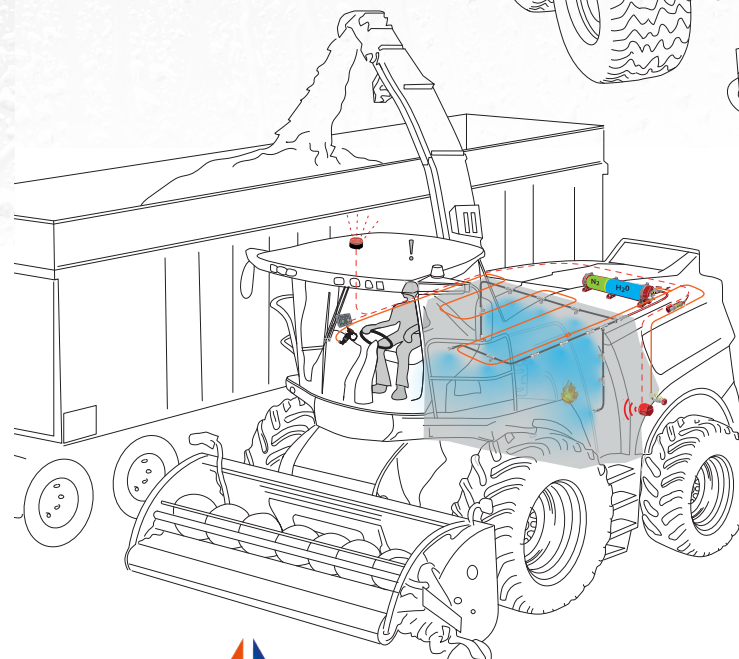
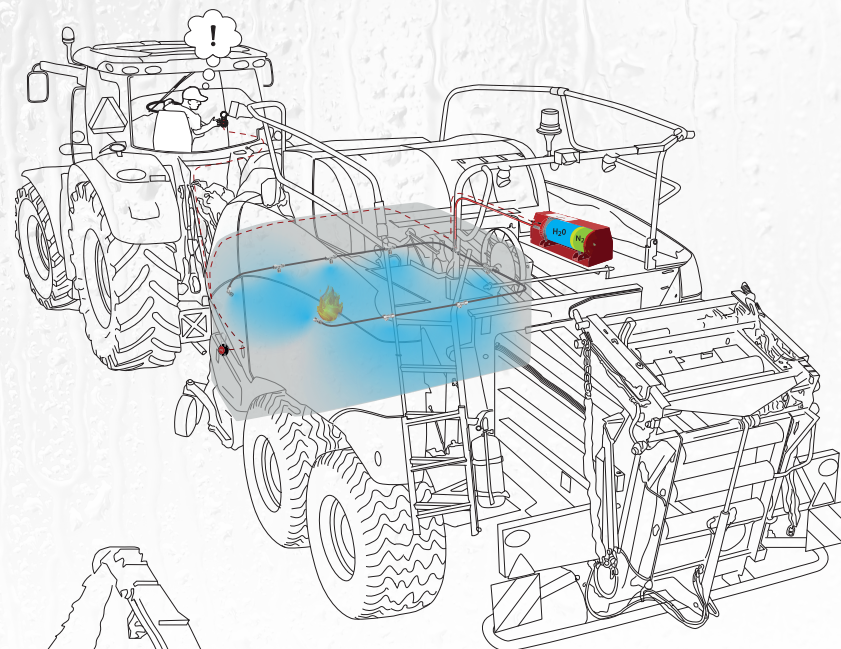
Certyfikowane kursy szkoleniowe dla partnerów i producentów OEM organizowane przez Fogmaker Academy.



Global sieć certyfikowanych partnerów.



Bezpłatne wsparcie techniczne.



System jest dostosowany do różnych typów maszyn rolniczych. Ważne jest dla nas, aby przed instalacją przeprowadzić analizę ryzyka z klientem.



AKTYWNY 24/7

System jest zawsze gotowy. Nie wymaga zasilania do uruchomienia lub monitorowania systemu.



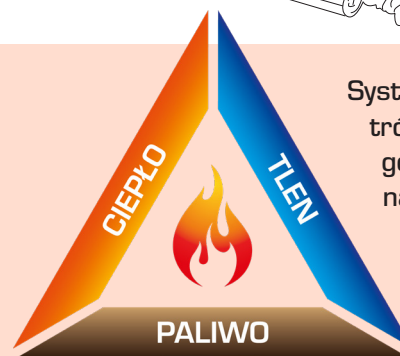
MINIMALNY PRZESTÓJ

Szybkie ładowanie dla minimalnego przestoju.



PROSTOTA

System działa bez prądu i niezależnie od orientacji.



System gaśniczy Fogmaker obsługuje wszystkie trzy strony trójkąta ognia: ciepło, tlen i paliwo. System uruchamia się, gdy chroniony obszar staje się zbyt gorący i rozpyla mgłę na bazie wody, która rozszerza się i dławi ogień. Ponadto mgła chłodzi obszar przez długi czas – co najmniej dwukrotnie dłużej niż inne certyfikowane systemy* – co zapobiega ponownemu zapłonowi.

*Wynik testu metodą SP4912

ZNACZENIE OBSŁUGI TECHNICZNEJ

System przeciwpożarowy Fogmaker został zaprojektowany z myślą o ratowaniu życia i ochronie mienia. System jest solidny i niezawodny, ale wymaga regularnego serwisowania, aby w razie potrzeby mógł zostać uruchomiony. Obsługa techniczna może być wykonywana wyłącznie przez akredytowanych techników.

Częstotliwość serwisowania może się różnić w zależności od typu maszyny, ale większość systemów wymaga corocznego serwisu, pięcioletniego serwisu i bardziej obszernego dziesięcioletniego serwisu. Niektóre systemy zainstalowane w ciężkich warunkach mogą wymagać częstszego serwisowania.

Przestrzeganie tych okresów jest bardzo ważne. W przypadku pożaru wiele firm ubezpieczeniowych nie wypłaci odszkodowania, jeśli system przeciwpożarowy nie był konserwowany. Ponadto Fogmaker udziela dwuletniej gwarancji od daty produkcji, ale gwarancja jest nieważna, jeśli system nie był serwisowany.

Certyfikowani technicy przeszli kurs w Fogmaker Training Academy i będą mogli okazać dowód tożsamości lub certyfikat. Jeśli potrzebna jest pomoc w znalezieniu technika, odwiedź stronę www.fogmaker.com, aby znaleźć naszego przedstawiciela w swoim kraju. Może on pomóc w znalezieniu technika w pobliżu.

System Fogmaker charakteryzuje się niskim całkowitym kosztem utrzymania, a przestrzeganie wytycznych serwisowych zapewni trwałość i niezawodność systemu przez wiele lat.

Można zaplanować budżet na obsługę serwisową, ale nie na pożar!

Harmonogram obsługi serwisowej

1

Obsługa techniczna coroczna

Musi zostać wykonana po raz pierwszy w ciągu roku +/- 2 miesiące od daty instalacji.

5

Obsługa techniczna 5-letnia

Obowiązuje przez 5 lat od daty produkcji. Obsługa obejmuje wymianę płynów i manometru.

10

Obsługa techniczna 10-letnia

Obowiązuje przez 10 lat od daty produkcji. W ramach tej usługi wymieniane są takie elementy, jak butla detektora i uszczelki.



FOGMAKER

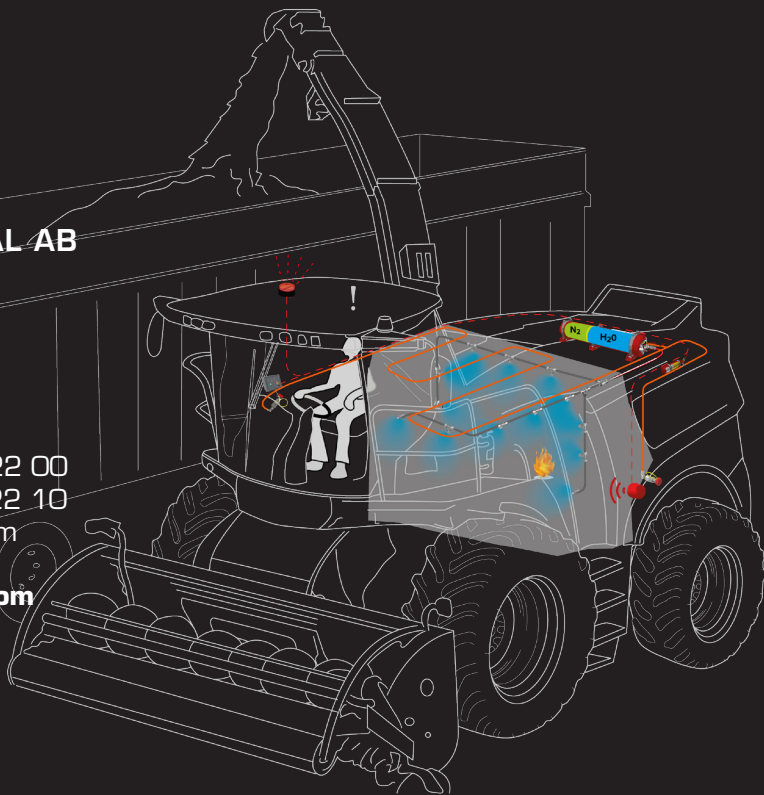
INTERNATIONAL AB

FOGMAKER INTERNATIONAL AB

Sandvägen 4
Box 8005
SE-350 08 Växjö
Sweden

Tel +46 470-77 22 00
Fax +46 470-77 22 10
info@fogmaker.com

www.fogmaker.com



AKTYWNY 24/7

System jest zawsze gotowy.
Nie wymaga zasilania
do uruchomienia lub
monitorowania systemu.



MINIMALNY PRZESTÓJ

Szybkie ładowanie dla
minimalnego przestoju.



PROSTOTA

System działa bez prądu i
niezależnie od orientacji.